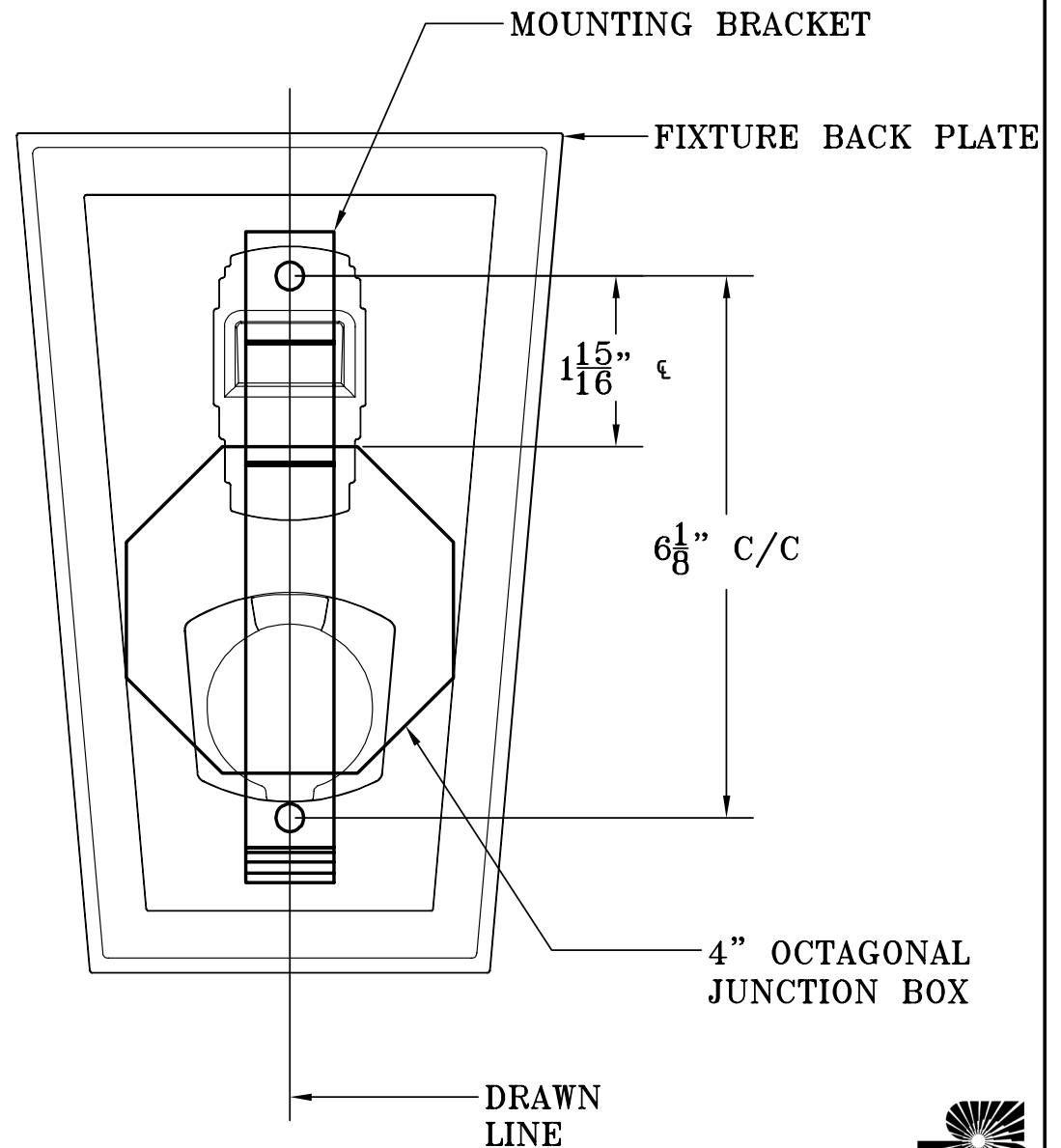




# B E L L I S S I M A

*Snoc Design*

- 1) USING A PENCIL, DRAW A VERTICAL LINE (ON THE MOUNTING SURFACE) RUNNING THROUGH THE CENTER OF THE ELECTRICAL JUNCTION BOX.
- 2) ALONG THE LINE MEASURE UP FROM THE UPPER EDGE OF THE JUNCTION BOX  $1\frac{15}{16}$  inches AND CREATE A MARK.
- 3) FROM YOUR FIRST MARK MEASURE DOWN  $6\frac{1}{8}$  inch AND CREATE A SECOND MARK (THIS DIMENSION IS IMPORTANT FOR THE POSITIONING OF THE MOUNTING BRACKET).
- 4) DRILL HOLES AT BOTH MARKS FOR THE HARDWARE TO BE USED. USE MOUNTING HARDWARE (SIZE  $\frac{1}{4}$ " OR #12) WHICH CORRESPONDS TO YOUR MOUNTING SURFACE. ONCE HOLES HAVE BEEN CREATED, WASH AWAY REMAINING PENCIL LINE.
- 5) WITH MOUNTING BRACKET SECURELY ATTACHED TO THE MOUNTING SURFACE, SLID BELLISSIMA FIXTURE ONTO IT.
- 6) TIGHTEN LOCKING SCREW (LOCATED AT THE BOTTOM-CENTER OF WALL PLATE) UNTI FIXTURE IS SECURELY ATTACHED TO THE MOUNTING BRACKET. USE THE ALLEN KEY PROVIDED.
- 7) REMOVE ACCESS PANEL COVER AND WIRE BELLISSIMA FIXTURE ACCORDING TO LOCAL ELECTRICAL STANDARDS. CLOSE ACCESS PANEL





# B E L L I S S I M A

*Snoc Design*

1) Avec un crayon, dessinez une ligne verticale (sur la surface de montage) qui passe par le centre de la boîte de jonction électrique.

2) Le long de cette ligne, à partir du bord supérieur de la boîte de jonction, mesurez  $1-15/16$  po en montant et faites une marque.

3) À partir de votre première marque, mesurez  $6-1/8$  po en descendant et faites une seconde marque. (Cette dimension est importante pour le positionnement du support de montage).

4) Percez des trous aux deux marques pour la quincaillerie à venir. Utilisez la quincaillerie de montage (grandeur  $1/4$  po ou #12) qui correspond à votre surface de montage. Une fois que les trous ont été faits, lavez ce qui reste de la ligne au crayon.

5) Fixez solidement le support de montage à la surface de montage et installez ensuite le luminaire Bellissima sur le support.

6) Serrez la vis de fixation (située en bas au centre de la plaque murale) jusqu'à ce que le luminaire soit solidement attaché au support de montage. Utilisez la clé Allen fournie.

7) Enlevez le couvercle du panneau d'accès et raccordez le luminaire Bellissima selon les normes électriques locales. Refermez le panneau d'accès.

